

# DIE GESTALTENDE

*Stand: Dezember 2018*



**MADE in GERMANY**



**Multifunktion trifft Design – Die neue Generation Fassade.**

Objektreferenz: Privatobjekt, Müller, DIE GESTALTENDE<sup>xl</sup>, Graphitgrau

# DIE GESTALTENDE

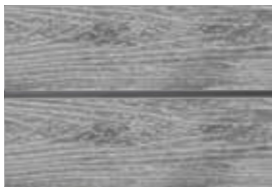
... elegante Fassadenverkleidung in natürlicher Holzoptik

Mit dem Kauf des Fassadenprofils „DIE GESTALTENDE“ haben Sie sich für ein Qualitätsprodukt entschieden. Damit Sie lange Freude an unseren Produkten haben, möchten wir Ihnen einige Tipps für die Montage und Pflege der Fassadenprofile geben.

Für eine erfolgreiche Montage beachten Sie bitte folgende Anleitung und halten Sie sich bei der Planung und Ausführung immer an die örtlichen Bauvorschriften und Begebenheiten. Beachten Sie alle bekannten Regelwerke wie z. B. „Fachregeln 01 BDZ / DIN EN 18334“ und die Vorgaben der entsprechenden Landesbauordnungen (LBO). Wenn an die Fassade zusätzlich Bauteile wie z.B. Markisen oder Vordächer angebracht werden sollen, muss in Absprache mit einem Statiker eine geeignete Befestigung gewählt werden. Bei Abweichungen zu den Angaben der Montageanleitungen, Landesbauordnungen und den Regelwerken muss die Konstruktion mit dem Hersteller abgestimmt werden.

Um eine Beschädigung der Materialien zu verhindern, sollte die Ware von der Lieferung bis zur und während der Montage immer geschützt gelagert werden.

## DIE GESTALTENDE



Holzmaserung, leicht gebürstet

## DIE GESTALTENDE exklusiv



einseitig geprägt, matt

<b>Gesamthöhe</b>	small: ca. 70 mm / xl: ca. 103 mm / xxl: ca. 152 mm
<b>Sichtbare Höhe</b>	small: ca. 57 mm / xl: ca. 90 mm / xxl: ca. 139 mm
<b>Deckmaß</b>	small: ca. 66 mm / xl: ca. 99 mm / xxl: ca. 148 mm
<b>Dicke</b>	small: ca. 18 mm / xl: ca. 18 mm / xxl: ca. 18 mm
<b>Oberfläche</b>	mit Holzmaserung, leicht gebürstet <u>oder</u> einseitig geprägt matt
<b>Standardlängen</b>	4 m / 6 m
<b>Bedarf</b>	1 qm Fläche besteht aus: small: ca. 15 lfm / xl: ca. 10 lfm / xxl: ca. 6,8 lfm
<b>Gewicht</b>	small: ca. 1,15 kg/m / xl: ca. 1,9 kg/m / xxl: ca. 2,8 kg/m
<b>Farben</b>	Eichen-, Bernstein-, Kastanienbraun, Graphitgrau, Sonderfarben
<b>Exklusiv-Linie</b>	Dolomitgrau, Basaltgrau, Lavagrau

### Oberflächen für DIE GESTALTENDE\*



Eichenbraun Bernsteinbraun Kastanienbraun Graphitgrau

### Oberflächen für DIE GESTALTENDE exklusiv



Dolomitgrau Basaltgrau Lavagrau

\*Sonderfarben auf Anfrage möglich (ab 30 m<sup>2</sup>, Färbung in folgenden Farben, Holzmaserung bleibt erhalten)



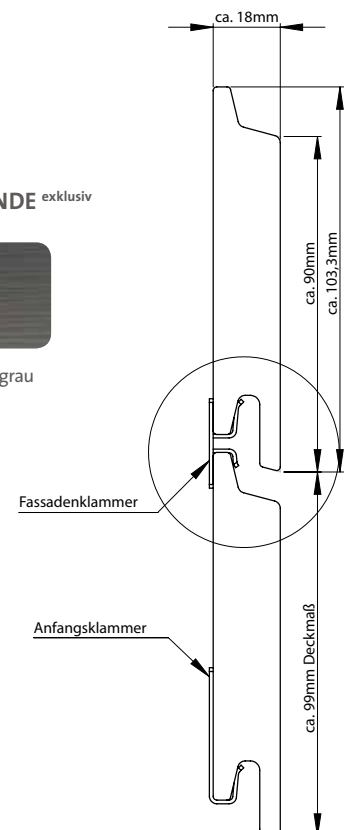
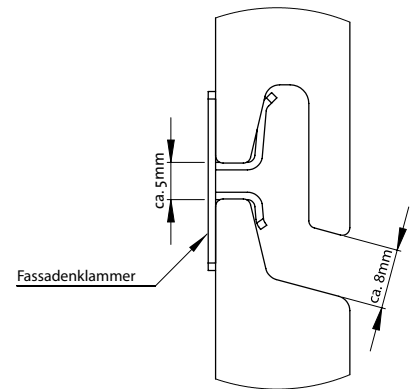
Natur Braun Schwarzbraun Anthrazit Grau



Cremeweiß Zitronengelb Sonnentgelb Ziegelrot Moosgrün Waldgrün Meerblau

Jede Diele ist ein Unikat. Hinsichtlich der Farbentwicklung verhält sich DIE GESTALTENDE aufgrund der Materialzusammensetzung wie ein Naturprodukt.

### Montagezeichnungen im Querschnitt



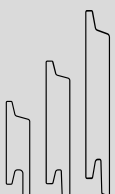
## Allgemeine Hinweise



- ☑ DIE GESTALTENDE kann sowohl waagrecht als auch senkrecht verlegt werden.
- ☑ Bei einer senkrechten Montage wird jede Leiste mit einer Schraube gegen Abrutschen gesichert.
- ☑ Die letzte Leiste kann sichtbar oder mit Klammern verschraubt werden.
- ☑ Beachten Sie das Leisten-Deckmaß von ca. 66 mm, ca. 99 mm und 148 mm
- ☑ Die Unterkonstruktion kann sowohl aus Holz- oder Aluminiumprofilen erstellt werden. Die Qualität der Holzunterkonstruktion muss mindestens S10 nach DIN 4074 entsprechen und je nach gewählter Ausführung der Bekleidung sollte eine geeignete Holzart verwendet werden. Aluminiumprofile benötigen eine allgemeine bauaufsichtliche Zulassung für die Verwendung als tragende Unterkonstruktion. Für die Befestigung / Verankerung der Unterkonstruktion an die Außenwand müssen zugelassene Systeme verwendet werden.
- ☑ Verwenden Sie für die Befestigung unserer Fassadenprofile ausschließlich unsere entsprechenden Fassadenklammern und Schrauben! Wenn an bestimmten Stellen sichtbar verschraubt werden muss, bohren Sie 2 mm größer als der Schraubenschaft vor und verwenden Sie Edelstahlschrauben!

### Ihre Vorteile bei der Verwendung von DIE GESTALTENDE:

- ☑ Langlebig und pflegeleicht
- ☑ Form- und Witterungsstabil
- ☑ Keine Renovierungsintervalle
- ☑ Verdeckte Montage dank den NATURinFORM-Fassadenklammern
- ☑ Einfache Verlegung
- ☑ Reduzierte Einbauzeiten



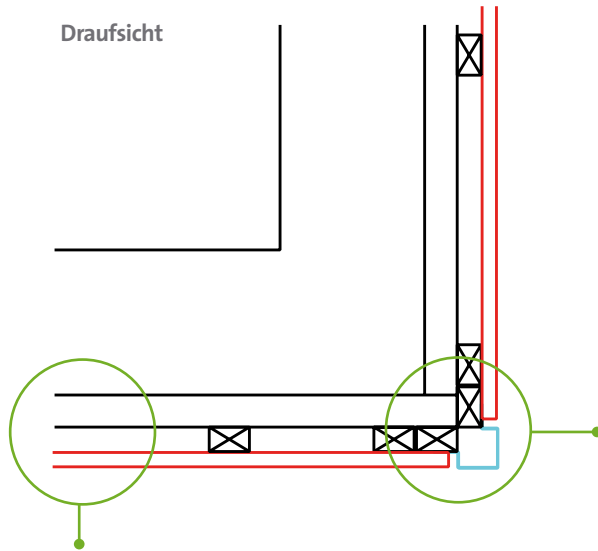
### Materialbedarf für 1 qm Fläche:

- small:** 15 Laufmeter Fassadenprofil, ca. 27 Klammern
- xl:** 10 Laufmeter Fassadenprofil, ca. 18 Klammern
- xxl:** 6,8 Laufmeter Fassadenprofil, ca. 12 Klammern

Die Anzahl der Anfangs- und Endklammern ist abhängig von der Anzahl der Unterkonstruktionslatten

# Was Sie bei der Konstruktion beachten müssen:

## 1) Fassadenecken aus Edelstahl



Das Mindestmaß der Unterkonstruktionslatten sollte 3x5 cm und der Abstand (Mitte / Mitte) max. 65 cm betragen.



Abbildung 1



Abbildung 2

Bei der Fassadenecke aus Edelstahl muss, wie in Abb. 1 gezeigt, min. 6 mm Abstand zu allen festen Bauteilen eingehalten werden.



Abbildung 3

## 2) Fassadenecken mit Gehrungsschnitten

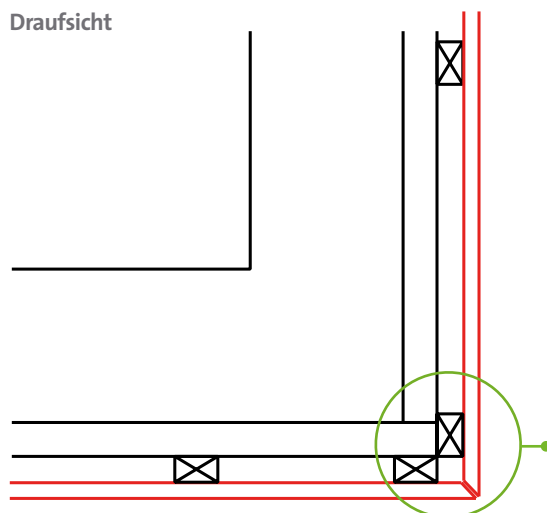


Abbildung 1

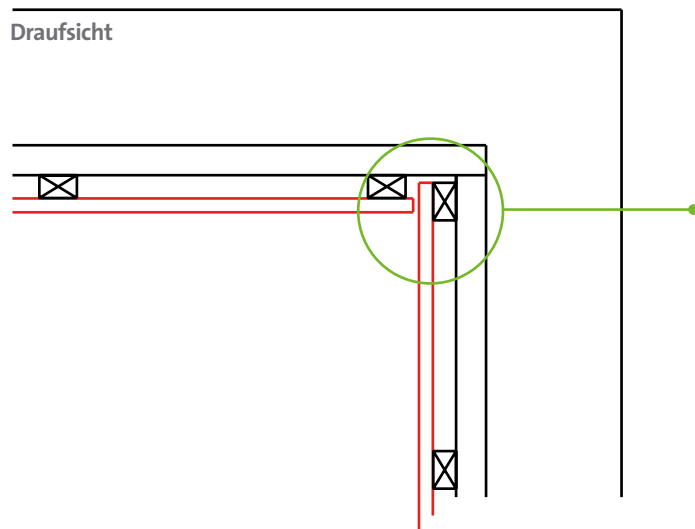


Abbildung 2

Bei einem Gehrungsschnitt zwischen den Fassadenprofilen ist eine Fuge von min. 6 mm einzuhalten.



### 3) Innenecken



Bei einer Innenecke ist zwischen dem Fassadenprofil und allen festen Bauteilen min. 6 mm Luft zu lassen.

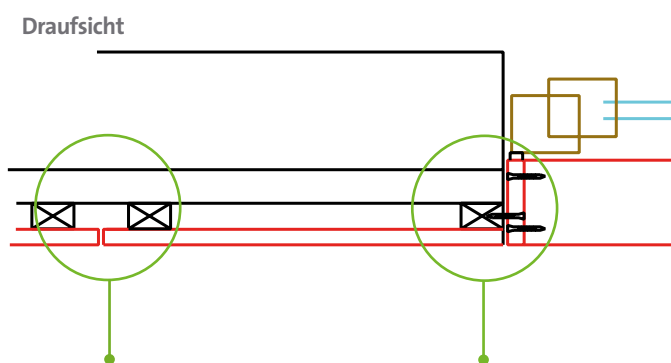


Abbildung 1



Abbildung 2

### 4) Leibungen und Längsstöße



Bei Längsstößen, wie in Abb. 3 gezeigt, muss ein Abstand von mindestens 6 mm eingehalten werden. Der Längsstoß (Abb. 3) muss sich mittig zwischen zwei Unterkonstruktionslatten befinden.

Die Fensterleibung kann aus dem Profil der Gestaltenden oder jeder beliebigen anderen gleichfarbigen Terrassendiele hergestellt werden. Abstand zwischen Leibungsbrett und Fassadenprofil muss mindestens 6 mm betragen. (s. Abb. 1 und 2). Die Fensterleibung kann auch aus alternativen Werkstoffen hergestellt werden.



Abbildung 1



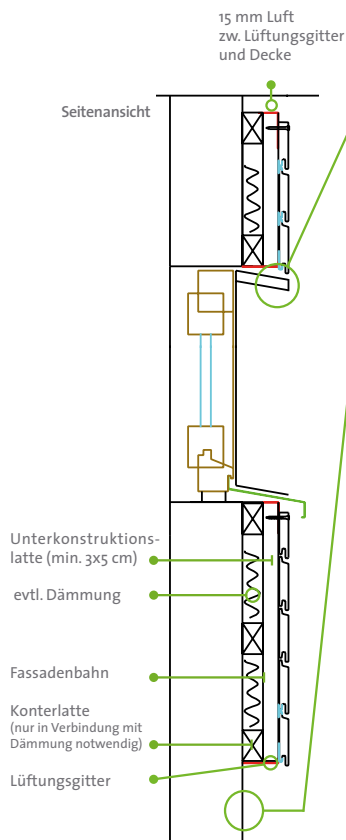
Abbildung 2



Abbildung 3

Die Anschlüsse von Fenster und Türen sind für einen funktionierenden Wetterschutz besonders wichtig. Der Abstand der Leibungsbretter zur Fensterbank muss mindestens 10 mm betragen. Unterhalb der Fensterbank sollte eine Schleppfolie angebracht werden die auch seitlich hochgeführt wird. Der „Leitfaden zur Planung und Ausführung der Montage von Fenstern und Haustüren“ enthält entsprechende Information.

## 5) Fenster und Anschlüsse



### Belüftung / Kleintierschutz

Die oberen Leibungsbretter müssen immer schräg ausgeführt werden, damit Wasser, das hinter der Leiste entstehen kann (z. B. Schwitzwasser) nicht auf den Leibungsbrettern stehen bleibt, sondern nach vorne abgeführt wird.

### Spritzwasserschutz / Abstand zum Boden

Je nach verwendeter Unterkonstruktion und Verlegung der Fassadenprofile muss der Abstand zum Boden gewählt werden. Bei Holzunterkonstruktionen muss der Spritzwasserabstand zum Erdreich bzw. Bodenbelag mindestens 300 mm betragen. Durch konstruktive Maßnahmen wie einem 200 mm breiten Kiesstreifen (Korngröße 16/32) kann der Abstand auf 150 mm verringert werden. Bei einer Aluminiumunterkonstruktion kann der Abstand zum Bodenbelag auf 50 mm reduziert werden. Können diese Abstände nicht eingehalten werden, sind Maßnahmen wie z. B. Einbau von Gitterrosten an Türeingängen oder Regenrinnen bei Terrassen erforderlich.

### Die Belüftungsöffnungen

Der aus einer hinterlüfteten Fassade resultierende Kamineffekt verhindert die Bildung von Staunässe hinter der Fassadenverkleidung und hält das Gebäude trocken.

Zu- und Abluft für eine optimale Hinterlüftung müssen mindestens 50 cm<sup>2</sup> pro Meter Fassade betragen. Ab einer Hinterlüftung von 20 mm zwischen Bekleidung und Dämmung, muss ein Schutzgitter eingebaut werden. Diese Lüftungsgitter aus nichtrostendem oder verzinktem Stahl sind gleichzeitig ein wirksamer Kleintierschutz vor Mäusen oder ähnlichen Kleintieren. Die Maschenweite / Lochdurchmesser bei den Schutzgittern sollten ca. 5–10 mm groß sein. Es ist kein Insektenschutz erforderlich.

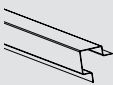


Abbildung 1



Abbildung 2

### Zubehör

Abbildung	Artikel	Beschreibung/Einsatz	Verpackungseinheit (VPE)
	<b>Fassadenecke</b> Edelstahl V2A	formschöne Eckausbildung sichtbare Ecke 50 x 50 mm breit, Länge 248 cm, Edelstahl, gebürstet, geschliffen	1 Stück mit Schutzfolie in Versandrohr
	<b>Fassadenabschluss</b> Edelstahl V2A	formschöne Eckausbildung sichtbare Ecke 50 x 20 mm breit, Länge 248 cm, Edelstahl, gebürstet, geschliffen	1 Stück mit Schutzfolie in Versandrohr
	<b>Fassadenklammerset</b> Edelstahl	Edelstahlklammern und Schrauben, schwarz	je 100 Klammern und Schrauben, mit Bit im Karton
	<b>Anfang-/Endklammer</b> Edelstahl	Edelstahlklammern und Schrauben, schwarz	je 10 Klammern und Schrauben im Beutel
	<b>ALU-Konstruktionsleiste</b> pulverbeschichtet	22,5 x 40 mm, Längen 3 m / 4 m für Sonderkonstruktionen Beigebraun / Telegrau	1 Stück, lose
	<b>Konstruktionsfuß</b> Stahl, verzinkt	80 x 23 x 54 mm für ALU-Konstruktionsleiste	1 Stück, lose

# Verlege-Anleitung

„DIE GESTALTENDE“ ist in wenigen einfachen Schritten zu verlegen:

## Schritt 1: Verlegen der ersten Leiste



Beginnen Sie mit dem Anbringen der Anfangs-/Endklammern auf der Unterkonstruktion. Hierbei ist wichtig, dass die Klammern waagrecht montiert werden und der Bodenabstand ist zu beachten.

## Schritt 2: Verlegen der Folgeleisten



Auf die erste Leiste werden nun die Montageklammern mit der kurzen Seite nach unten aufgesetzt und an der Unterkonstruktion mit beiliegenden Schrauben verschraubt. Schieben Sie nun die nächsten Leisten in die Montageklammern. So können Sie die Fassade Leiste für Leiste nach oben montieren. Prüfen Sie hierbei immer wieder, ob die Leisten noch waagrecht ausgerichtet sind! Beachten Sie den Abstand von min. 6 mm zu festen Bauteilen!



Auf unserer Website [www.naturinform.com](http://www.naturinform.com) finden Sie zusätzliche Verlege-Videos.

## Hinweise zur Gebäudeklasse

Bauteil	Baustoffklasse nach MBO*1 für Gebäude mit einer Höhe der Fußbodenoberkante des höchstgelegenen Geschosses		
	h ≤ 7 m Gebäudeklasse 1 - 3	h > 7 m ≤ 13 m Gebäudeklasse 4	h ≤ 13 m Gebäudeklasse 5
Unterkonstruktion	B2*3	B1*2	A
Bekleidung	B2	B2	A
Wärmedämmung	B2	B1	A
Verankerungsmittel	A	A	A

\*1Musterbauordnung \*2nur zulässig mit horizontalen Brandsperren in jedem zweiten Geschoss \*3normal entflammbare Baustoffe

# Die Vorteile einer NATURinFORM Fassade auf einen Blick:

Neben optischer Gestaltungsfreiheit, einer einfachen Verlegung und Langlebigkeit übernimmt eine vorgehängte hinterlüftete Fassade auch verschiedene Schutzfunktionen hinsichtlich Wärme, Feuchtigkeit, Blitz und Schall.

## ☑ Feuchtigkeit, Nässe, Regen:

Durch einen Kamineffekt im Hinterlüftungsraum wird Bau- oder Nutzungsfeuchte mit einem von innen nach außen abnehmenden Diffusionswiderstand abgeführt. Eventuell hinter der Fassade entstehendes Schwitzwasser kann durch den Zwischenraum der Fassadenprofile nach vorne hin abgeleitet werden. Hinterlüftete Fassaden gelten auch als besonders schlagregensicher. Dies resultiert vor allem daraus, dass bei der Schlagregenbeanspruchung die kapillare Feuchtigkeitswanderung durch den Luftspalt des Belüftungsraums unterbrochen wird und die Fassadenbekleidung die Funktion der zweistufigen Abdichtung übernimmt. Ein angenehmes und gesundes Klima der Innenräume ist die Folge.

## ☑ Wärme, Temperatur:

Um eine optimale Wärmedämmung zu erlangen, kann eine hinterlüftete Fassade mit einer individuellen Dämmung in gewünschter Dicke kombiniert werden. Auf diese Weise können Vorgaben der aktuellen Energiesparverordnung weit übertroffen und die größtmögliche Wärmespeicherung in Bezug auf den Energiebedarf für den Baukörper erlangt werden. Auch eine unangenehme Aufwärmung der Innenräume im Sommer wird somit vermieden.

## ☑ Blitzschutz:

Durch die Verwendung einer leitend verbundenen, metallischen Unterkonstruktion kann eine elektromagnetische Abschirmung des Gebäudes erzielt werden. Blitze können so sicher zur Erde abgeleitet werden ohne Schäden an EDV-Anlagen zu verursachen. Zudem kann eine elektrisch leitende Bekleidung der Fassade, die hinsichtlich der Errichtung und dem Unterhaltsaufwand einen hochwirksamen Gebäude- und Elektronik-Blitzschutz darstellt, errichtet werden.

## ☑ Schallschutz:

Vorgehängte hinterlüftete Fassaden optimieren in Abhängigkeit von Dämmschichtdicke, Masse der Bekleidung und dem Anteil offener Fugen die schalldämmende Wirkung der Außenwand, mit einer Steigerung des Schalldämmmaßes bis zu 14 dB.

## Was genau ist der Holzverbundwerkstoff von NATURinFORM und wie wird er hergestellt?

Der Holzverbundwerkstoff von NATURinFORM ist eine Materialzusammensetzung, die seit mehr als 20 Jahren – speziell im Außenbereich - in Deutschland produziert und eingesetzt wird. Sie besteht aus einer Kombination von Holzfasern mit einem umweltfreundlichen, thermoplastischen Bindemittel. Produkte aus dem NATURinFORM Holzverbundwerkstoff werden extrudiert, d.h. es verschmelzen die beiden Komponenten (Holzfasern und thermoplastische Bindemittel) unter Druck und Temperatur und werden in einem Endlosstrang gezogen.

## Welche sind die wichtigsten Vorteile gegenüber herkömmlichem Holz?

Mit seinen vielen guten Eigenschaften veredelt unser Holzverbundwerkstoff langfristig Ihre Fassade. Eine gleichmäßig schöne Holz-Optik, die sehr pflegeleicht ist, zeichnet ihn aus. Sie können sich sogar das Streichen sparen. Natürlich fertigen wir alle Profile nur mit Holzfasern aus der nachhaltigen Forstwirtschaft (zertifizierte Holzlieferanten nach pefc – [www.pefc.de](http://www.pefc.de))

## Komfort spüren mit unserem Holz-Verbund-Werkstoff:

- ☑ splinterfrei
- ☑ dauerhaft schön mit eleganter Holzoptik
- ☑ verlege- und pflegeleicht (ohne Streichen oder Ölen), das spart Zeit und Geld
- ☑ Holz aus der nachhaltigen Forstwirtschaft
- ☑ tropenholzfremd (zertifizierte Holzlieferanten nach pefc)

**NATUR inFORM**<sup>®</sup>  
natürlich • wetterfest • formstabil

NATURinFORM GmbH  
Flurstraße 7  
D-96257 Redwitz a. d. Rodach  
Tel +49 (0) 9574 65473-0  
Fax +49 (0) 9574 65473-20  
info@naturinform.com  
www.naturinform.com



PEFC/04-31-2196

**MADE in GERMANY**